

BM200/BM280 红外测温仪使用说明书

一. 概述

BM200/BM280红外测温仪是一种专业手持式非接触红外线测温仪。它具有使用简单,测量精度高,测温范围宽等特点。

它具有激光瞄准,带背光源 LCD 显示器,最大值保持,自动关机功能等。使用时,只需将探测窗口对准被测物体,就能快速、准确的测得物体温度

二. 性能指标

1.正常工作条件:

- 1)环境温度: 10~45℃;
- 2)相对湿度: 小于 85%;
- 3)电源: 9V 叠层电池 (6F22)。

2. LCD 显示分辨力: 0.1或1℃/℉

- 3.测量范围: BM200 为-50~380℃ (-58℉~716℉),
BM280 为-50~600℃ (-58℉~1112℉)。

- 4.测量误差: -50℃~31℃: 仅供参考 -30℃~20℃: ±3℃,
20℃~600℃: ±2℃或±2%取大值。

- 5.重复性: -30℃~20℃: ±1.5℃, 20℃~600℃: ±1℃或±1%取大值。

- 6.响应时间: <0.5S。

- 7.光谱响应: 6.5~14um 热电堆探测器。

- 8.测量距离比 12: 1 (测量距离与目标直径比)。

- 9.发射率预设值: 0.95。

- 10.激光功率: <1mW

- 11.电池: 6F22 (9V) ×1

- 12.重量: 约 175g

三. 使用方法:

1. 安全要求:

- 1) 不要让激光光束直接指向眼睛, 否则可能会对眼睛造成永久伤害。
- 2) 避免将激光光束射向物体表面后反射到人的眼睛。
- 3) 不要让儿童接触到测温仪。
- 4) 不要将激光光束射向可燃气体。

2. 测量步骤方法:

- 1) 打开电池盖, 选择将拨动开关设置在摄氏度℃或华氏度℉位置, 也可用激光指示开关关闭和打开激光。

- 2) 为了测得更精确的温度值, 本测温仪装好电池后, 应放置 10 分钟后进行测量或仪表在移至新环境时, 也应放置 15 分钟后再开始测量。

- 3) 将探测窗口对准待测物体后, 按下测量键, 就能方便测出被测物表面温度。按住测量键连续测量时, 仪表显示 SCAN 符号。在 SCAN 状态时, 仪表会显示当次测量最大值。松开测量按键后, 仪表会保存最后的测量结果, 如不按任何按键, 10S 后仪表自动关机。

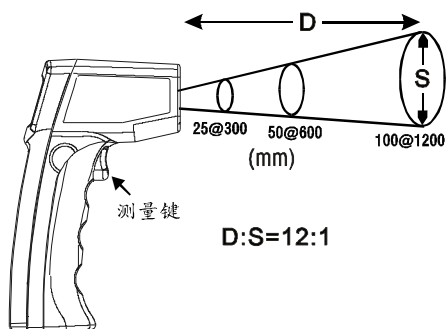
注意: 根据待测物体的大小调整测量距离 (D:S=12:1), 请确保被测目标完全处于探测窗口视场内。

深圳市滨江电子科技有限公司

保修卡

感谢您选用“滨江仪表”产品, 本公司向各用户保证出厂产品整机配件完整及性能良好, 并提供一年免费保用服务, 保证细节如下:

- 1、本产品从购机日起一年保养服务。
- 2、在在保修期内发生故障, 经本公司鉴定实属正常情况下发生者, 公司提供免费修理及更换服务。
- 3、更换后的所有配件将归属本公司, 不再返回用户。
- 4、维修时任何运送费用由用户自行负责。
- 5、在下列情况下, 本保修卡自动失效:
 - A、未经本公司许可自行打开机壳修理或改装。
 - B、产品因错误操作, 疏忽使用或因天灾意外等事件导致损坏。
 - C、不按照说明书的指示操作或保养。
- 6、产品维修保养时, 应将此卡及购货凭证复印件随产品交本公司维修部



四. 注意事项

1. 温度探测窗镜片是最易损坏部件，请小心保护镜片。在清洁保养时，可用清洁的压缩空气吹掉灰尘或用软毛刷刷去碎屑，再用沾清水的棉球或软布轻轻擦镜面。请不要用溶剂清洗镜面。
2. 使用过的电池请勿充电或丢入火中，请丢弃于指定的回收点。
3. 长期不使用本产品时，请取出电池。
4. 本产品不得浸水或阳光直接暴晒。
5. 未按有效距离或未对准被测物的中心位置，均可能导致测量结果有偏差，建议可重复测量一遍或多遍。
6. 本产品自购买之日起，质量保证期一年。

本说明书的内容被视为是正确的，如有修改，恕不另行通知。如您发现本说明书有错误或遗漏的地方，请与我司联系。

深圳市滨江电子科技有限公司

地址：深圳市宝安西乡麻布轻铁花园西临街 818 号四楼

电话：0755-27581571 27952657 传真：0755-27952097

E-mail: binjiang@cnbjyb.com

http://cnbjyb.com



產品合格證

滨江仪表

- 1、本产品在售出壹年期内凭此卡负责免费保修。
- 2、因使用不当或保修期外的故障产品可凭卡修理，酌情收费。
- 3、产品需维修时，应将此卡及发票复印件随产品交本厂或当地特约维修部。

厂址：深圳市宝安区西乡麻布轻铁花园西临街818号四楼

TEL: 0755-27581571 FAX: 0755-27952097

产品型号：_____

检验员：_____

出厂日期：_____

本产品经检验符合技术标准，产品合格。

深圳市滨江电子科技有限公司